

Bestellung / Purchase Order:
Ersatzteile / spare parts :



Firma / Company	
Anschrift / Adress	
Ansprechpartner / Contact Person	
Telefon / Phone	
Fax	

 Datum, Unterschrift, Firmenstempel /
 Date, signature, stamp

30275 EXWELD alpha3 SC
 30277 EXWELD alpha3 SC TWISTY
 30284 EXWELD alpha3 SC PVC
 30286 EXWELD alpha3 SC P

Pos.	Ident-Nr	Verkaufsbezeichnung	description	30275 EXWELD alpha3 SC	30277 EXWELD alpha3 SC TWISTY	30284 EXWELD alpha3 SC PVC	30286 EXWELD alpha3 SC P	Bestellmenge / Quantity
1	14187	Granulatormesser	Cutter wheel	x	x	x	x	
2	10780	Schelle Breite: 20 mm Spannbereich: 45 – 51 mm	Clamp Width: 20 mm Clamping area: 45 – 51 mm	x	x	x	x	
3	20071	Einzugsgehäuse für EXWELD alpha, alpha2 und alpha 3	Rod intake housing for EXWELD alpha, alpha2 and alpha3	x	x	x		
3a	23645	Einzugsgehäuse für EXWELD alpha2 P und alpha3 P	Rod intake housing for EXWELD alpha2 P and alpha3 P				x	
4	30299	Antrieb Alpha3 vorbereitet	Motor for alpha3 prepared	x	x	x	x	
4a	22157	Motorhandgriff (blau), vorbereitet für EXWELD alpha-Baureihe	Handle (blue) for motor, prepared for EXWELD alpha-type	x	x	x	x	
4b	18252	Griffschale (schwarz) für Motor für EXWELD alpha-Baureihe	Rear handle plate (black) for motor for EXWELD alpha-type	x	x	x	x	
4c	20816	Kohlebürsten für Antrieb von EXWELD alpha2 EC/SC (ab Antriebsnummer 12761), alpha3 EC/SC	Carbon brushes for motor of EXWELD alpha2 EC/SC (since motor no. 12761), alpha3 EC/SC	x	x	x	x	
4d	20815	Kohlebürstenhalter für Antrieb von EXWELD alpha2 EC/SC (ab Antriebsnummer 12761), alpha3 EC/SC	Carbon brush holder for Motor of EXWELD alpha2 EC/SC (since motor no. 12761), alpha3 EC/SC	x	x	x	x	
5	17622	Filzring D24xD19x1,2 mm	Felt ring D 24 x D 19 x 1,2 mm	x	x	x	x	
6	18346	Einzugsschnecke als Set (bestehend aus Einzugsschnecke, Klauenaufnahme und Sicherungsring) für EXWELD alpha, alpha2, alpha3	Rod intake screw as complete set (consisting of Rod intake screw, coupling and retaining ring) for EXWELD alpha, alpha2, alpha3	x	x	x	x	
7	30293	Airbox mit Lüfter und Heizelement für EXWELD sigma3 SC, alpha3 SC, beta3 SC ohne Brennerrohr und Isolierrohr	Airbox with fan and heating element for EXWELD sigma3 SC, alpha3 SC, beta3 SC without heating barrel and insulating tube	x	x	x	x	
7a	30762	Thermoelement EXWELD x3-Serie	Thermo couple EXWELD x3-series	x	x	x	x	
7b	19707	Heizelement 2200 W / 230 V inkl. Isolierrohr	Heating element 2,200 W / 230 V incl. insulating tube	x	x	x	x	
7c	27454	Lüftereinheit, mit Motor und Controller, vormontiert für Exotherm, EXWELD sigma3 SC, alpha3 SC, beta3 SC	Blower unit with motor and controller, premounted for Exotherm, EXWELD sigma3 SC, alpha3 SC, beta3 SC	x	x	x	x	

Bestellung / Purchase Order:
Ersatzteile / spare parts :



Firma / Company	
Anschrift / Address	
Ansprechpartner / Contact Person	
Telefon / Phone	
Fax	

Datum, Unterschrift, Firmenstempel /
Date, signature, stamp

30275 EXWELD alpha3 SC	30277 EXWELD alpha3 SC TWISTY	30284 EXWELD alpha3 SC PVC	30286 EXWELD alpha3 SC P
------------------------	-------------------------------	----------------------------	--------------------------

Pos.	Ident-Nr	Verkaufsbezeichnung	description	30275 EXWELD alpha3 SC	30277 EXWELD alpha3 SC TWISTY	30284 EXWELD alpha3 SC PVC	30286 EXWELD alpha3 SC P	Bestellmenge / Quantity
7d	32653	Netzteil (für Lüftermotor) für Exotherm, EXWELD sigma3 SC, alpha3 SC, beta3 SC	Power supply unit (for fan) for Exotherm, EXWELD sigma3 SC, alpha3 SC, beta3 SC	x	x	x	x	
7e	25313	Netzteilenschutzschale (2-teilig) für Exotherm, EXWELD sigma3 SC, alpha3 SC, beta3 SC	Protective shell (for power supply) for Exotherm EXWELD sigma3 SC, alpha3 SC, beta3 SC	x	x	x	x	
7f	30620	Einschalt-Strombegrenzer	Switch-on current limiter	x	x	x	x	
8	20250	Extrudatschnecke für EXWELD alpha2, alpha3	Extrusion screw for EXWELD alpha2, alpha3	x	x			
8a	12917	Extrudatschnecke für EXWELD alpha-Baureihe	Extrusion screw for EXWELD alpha-type			x		
8b	23815	Extrudatschnecke für EXWELD alpha2 EC/SC P, alpha3 EC/SC P	Extrusion screw for EXWELD alpha2 EC/SC P, alpha3 EC/SC P				x	
9	20251	Extrudatzylinder für EXWELD alpha2, alpha3	Melting chamber for EXWELD alpha2, alpha3	x	x	x	x	
10	20709	Satz Heizungschalen komplett inkl. Heizpatronen und Thermofühler für EXWELD alpha2, alpha3	Set of heating form compl. including heater cartridge and thermocouple for EXWELD alpha2, alpha3	x	x	x	x	
10a	30345	Kabelrohr für EXWELD alpha3	cable conduit for EXWELD alpha3	x	x	x	x	
11	14140	Extrudatdüse, 2.5 mm für EXWELD alpha-Baureihe	Nozzle extrudat, 2.5 mm for EXWELD alpha-type	x		x	x	
11a	15711	Extrudatdüse, 6 mm für EXWELD alpha PVC-Baureihe	Nozzle extrudat, 6 mm for EXWELD alpha PVC-type				x	
11b	15079	Extrudatdüse, 2.5 mm für EXWELD alpha TWISTY-Baureihe	Nozzle extrudat, 2.5 mm for EXWELD alpha TWISTY-type		x			
12	10483	Isolierscheibe für Extruder	Insulating ring for extrusion welders	x	x	x	x	
13	30329	Steuerungsgehäuse ohne Deckel EXWELD x3-Serie	Control box without cover EXWELD x3-type	x	x	x	x	
13a	31141	Steuerungsplatine Niederspannung mit Anzeigensteuerung und Programmierung EXWELD x3-Serie SC	Control board low voltage with indication control and programming EXWELD x3-type SC	x	x	x	x	
13b	30737	Steuerungsplatine Leistungssteuerung	Control board power control	x	x	x	x	
13c	17725	Kabelverschraubung	Screwed cable gland	x	x	x	x	

Bestellung / Purchase Order:
Ersatzteile / spare parts :

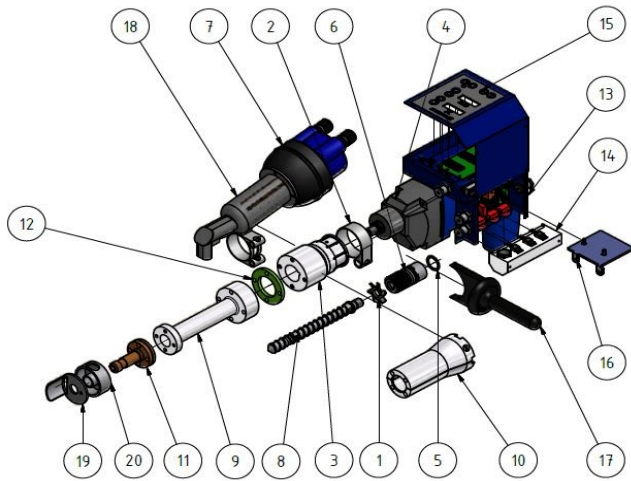


Firma / Company	
Anschrift / Address	
Ansprechpartner / Contact Person	
Telefon / Phone	
Fax	

Datum, Unterschrift, Firmenstempel /
Date, signature, stamp

30275 EXWELD alpha3 SC	30277 EXWELD alpha3 SC TWISTY	30284 EXWELD alpha3 SC PVC	30286 EXWELD alpha3 SC P
------------------------	-------------------------------	----------------------------	--------------------------

Pos.	Ident-Nr	Verkaufsbezeichnung	description	30275 EXWELD alpha3 SC	30277 EXWELD alpha3 SC TWISTY	30284 EXWELD alpha3 SC PVC	30286 EXWELD alpha3 SC P	Bestellmenge / Quantity
14	30412	Verteiler Steuerungsblock EXWELD x3-Serie SC Versionen	Distributor control block EXWELD x3-series SC type units	x	x	x	x	
14a	20845	Wärmeleitpaste, 20 ml	Heat conductive paste, 20 ml	x	x	x	x	
15	30330	Steuergehäusedeckel EXWELD x3-Serie	Cover control box EXWELD x3-type	x	x	x	x	
15a	30631	Folientastatur	Foil keyboard	x	x	x	x	
16	30337	Halter für Steuerungsgehäuse EXWELD alpha3	Mounting bracket control box EXWELD alpha3	x	x	x	x	
17	12107	Handgriff	Handle	x	x	x	x	
18	30307	Lufterhitzerrohr EXWELD alpha3 SC	Heating barrel EXWELD alpha3 SC	x		x	x	
18	30308	Lufterhitzerrohr EXWELD alpha3 SC TWISTY	Heating barrel EXWELD alpha3 SC TWISTY		x			
19	15142	Deckel, komplett (für TWISTY)	Air guide disk (for TWISTY)		x			
20	17247	Gehäuse für TWISTY	Housing for TWISTY		x			



30277 EXWELD alpha3 SC TWISTY



30275 EXWELD alpha3 SC



30284 EXWELD alpha3 SC PVC



30286 EXWELD alpha3 SC P

Abbildungen können abweichen / Änderungen vorbehalten
 Pictures may differ from product / change reserved