

Bestellung / Purchase Order:
Ersatzteile / spare parts :



Firma / Company	
Anschrift / Adress	
Ansprechpartner / Contact Person	
Telefon / Phone	
Fax	

Datum, Unterschrift, Firmenstempel /
Date, signature, stamp

30280 EXWELD beta3 EC
30285 EXWELD beta3 EC TWISTY
30289 EXWELD beta3 EC P
30283 EXWELD gamma3 EC

Pos.	Ident-Nr	Verkaufsbezeichnung	description	30280 EXWELD beta3 EC	30285 EXWELD beta3 EC TWISTY	30289 EXWELD beta3 EC P	30283 EXWELD gamma3 EC	Bestellmenge / Quantity
1	30925	Antrieb, vorbereitet für EXWELD beta3	Motor, prepared for EXWELD beta3	x	x	x		
1	30926	Antrieb, EXWELD gamma3 vorber.	Motor for gamma3 prepared				x	
1a	12264	Kohlebürsten für Antrieb	Carbon brushes, for motor	x	x	x	x	
2	30341	Einzugsgehäuse für EXWELD beta3 und gamma3	Rod intake housing for EXWELD beta3 and gamma 3	x	x		x	
2	30297	Einzugsgehäuse für EXWELD beta3 P	Rod intake housing for EXWELD beta3 P			x		
3	14990	Schelle, zweiteilig	Clamp, two-parts	x	x	x	x	
4	30339	Einzugsschnecke für EXWELD beta3	Rod intake screw for EXWELD beta3	x	x	x		
4	30340	Einzugsschnecke für EXWELD gamma3	Rod intake screw for EXWELD gamma3				x	
5	14187	Granulormesser	Cutter wheel	x	x	x	x	
6	20254	Extrusionsschnecke für EXWELD beta2, beta3, gamma2, gamma3 und hydro beta2	Extrusion screw for EXWELD beta2, beta3, gamma2, gamma3 und hydro beta2	x	x		x	
6	23649	Extrusionsschnecke für EXWELD beta3 EC P	Extrusion screw for EXWELD beta3 EC P			x		
7	10483	Isolierscheibe für Extruder	Insulating ring for extrusion welders	x	x	x	x	
8	30342	Extrudatzylinder für EXWELD beta3 und gamma3	Melting chamber for EXWELD beta3 und gamma3	x	x	x	x	
9	39200	Extrudatdüse, 6 mm für EXWELD beta und gamma Baureihe	Nozzle extrudat, 6 mm for EXWELD beta3 und gamma3	x		x	x	
9	39220	Twistydüse, 6 mm für EXWELD beta3-Baureihe und gamma3-Baureihe	Twisty Nozzle, 6 mm for EXWELD beta-type und gamma-type		x			
9a	15142	Deckel, komplett (für TWISTY) für EXWELD sigma-Baureihe, alpha3 EC/SC TWISTY und beta3 EC/SC TWISTY	Air guide disk (for TWISTY) for EXWELD sigma-series, alpha3 EC/SC TWISTY and beta3 EC/SC TWISTY		x			
9b	17247	Gehäuse (für TWISTY) für EXWELD sigma-Baureihe, alpha3 EC/SC TWISTY und beta3 EC/SC TWISTY	Housing (for TWISTY) for EXWELD sigma-type, alpha3 EC/SC TWISTY und beta3 EC/SC TWISTY		x			

Bestellung / Purchase Order:
Ersatzteile / spare parts :



Firma / Company	
Anschrift / Adress	
Ansprechpartner / Contact Person	
Telefon / Phone	
Fax	

Datum, Unterschrift, Firmenstempel /
Date, signature, stamp

Pos.	Ident-Nr	Verkaufsbezeichnung	description					Bestellmenge / Quantity
				30280 EXWELD beta3 EC	30285 EXWELD beta3 EC TWISTY	30289 EXWELD beta3 EC P	30283 EXWELD gamma3 EC	
10	20703	Satz Heizschalen komplett inkl. Heizpatronen und Thermofühler für EXWELD beta2, beta3, gamma2, gamma3, hydro beta2 und hydro beta3	Set of heating form compl. including heater cartridge and thermocouple for EXWELD beta2, beta3, gamma2, gamma3, hydro beta2 and hydro beta3	x	x	x	x	
10a	31528	Kabelrohr für EXWELD beta3, gamma3	Cable conduit for EXWELD beta3, gamma3	x	x	x	x	
11	30329	Steuerungsgehäuse ohne Deckel EXWELD x3-Serie	Control box without cover EXWELD x3-type	x	x	x	x	
11a	30913	Steuerungsplatine Niederspannung mit Anzeigensteuerung und Programmierung EXWELD x3-Serie EC	Control board low voltage with indication control and programming EXWELD x3-type EC	x	x	x	x	
11b	30737	Steuerungsplatine Leistungssteuerung für EXWELD x3-Serie	Control board power control for EXWELD x3-series	x	x	x	x	
11c	17725	Kabelverschraubung	Screwed cable gland	x	x	x	x	
12	30343	Verteiler Steuerungsblock	Distributor control block	x	x	x	x	
12a	20845	Wärmeleitpaste, 20 ml	Heat conductive paste, 20 ml	x	x	x	x	
13	30330	Steuergehäusedeckel EXWELD x3-Serie	Cover control box EXWELD x3-type	x	x	x	x	
13a	30631	Folientastatur	Foil keyboard	x	x	x	x	
14	30295	Leiterplatine für Lufterhitzer mit Deckel, Heizelement und Isolierrohr, ohne Brennerrohr für EXWELD beta3 EC und gamma3 EC	Control board for pre heater with cover plate, heating element and insulating tube, without heating barrel, for EXWELD beta3 Ec and gamma3 EC	x		x	x	
14	31215	Leiterplatine für Lufterhitzer mit Deckel, Heizelement und Isolierrohr, ohne Brennerrohr für EXWELD beta3 EC TWISTY	Control board for pre heater with cover plate, heating element and insulating tube, without heating barrel, for EXWELD beta 3 EC TWISTY		x			
14a	30303	Lufterhitzerrohr für EXWELD alpha3 EC, beta3 EC und gamma3 EC	Heating barrel for EXWELD alpha3 EC, beta3 EC and gamma3 EC	x		x	x	
14b	30305	Lufterhitzerrohr EXWELD beta3 EC TWISTY	Heating barrel Exweld beta3 EC TWISTY		x			
14c	30762	Thermoelement für EXWELD x3-Serie	Thermo couple for EXWELD x3-series	x	x	x	x	

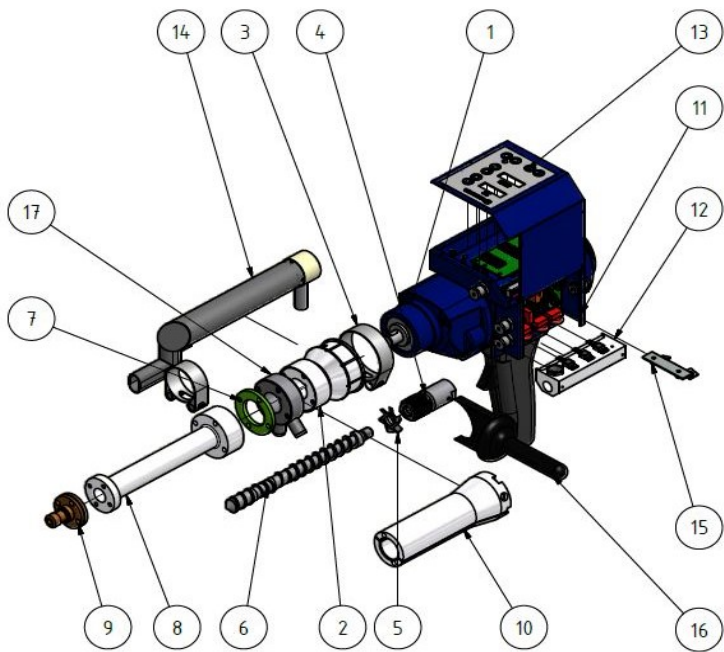
Bestellung / Purchase Order:
Ersatzteile / spare parts :



Firma / Company	
Anschrift / Adress	
Ansprechpartner / Contact Person	
Telefon / Phone	
Fax	

 Datum, Unterschrift, Firmenstempel /
 Date, signature, stamp

Pos.	Ident-Nr	Verkaufsbezeichnung	description	30280 EXWELD beta3 EC	30285 EXWELD beta3 EC TWISTY	30289 EXWELD beta3 EC P	30283 EXWELD gamma3 EC	Bestellmenge / Quantity
14d	30975	Heizelement 230 V / 3000 W als Ersatzteil für Lufterhitzer inkl. Isolierrohr Exweld beta3 EC, Exweld beta3 EC TWISTY, Exweld beta3 EC P, Exweld gamma3 EC	Heating element, 230 V / 3000 W as spare part for preheater incl. insulation tube Exweld beta3 EC, Exweld beta3 EC TWISTY, Exweld beta3 EC P, Exweld gamma3 EC	x	x	x	x	
14e	30319	Isolierrohr außen (Steuerung)	Outer insulating tube (control board)	x	x	x	x	
14f	30321	Isolierrohr innen (Heizelement)	Inner insulating tube (heating element)	x	x	x	x	
15	30338	Halter für Steuerungsgehäuse EXWELD beta3, gamma3	Mounting bracket control box EXWELD beta3, gamma3	x	x	x	x	
16	12107	Handgriff	Handle	x	x	x	x	
17	30371	Einzugsgehäuse Teil "air duct"	Intake housing part "air duct"	x	x	x	x	



30280 EXWELD beta3 EC



30285 EXWELD beta3 EC TWISTY



30289 EXWELD beta3 EC P



30283 EXWELD gamma3 EC

Abbildungen können abweichen / Änderungen vorbehalten
 Pictures may differ from product / change reserved