

**Bestellung / Purchase Order:**  
**Ersatzteile / spare parts :**



<b>Firma / Company</b>	
<b>Anschrift / Adress</b>	
<b>Ansprechpartner / Contact Person</b>	
<b>Telefon / Phone</b>	
<b>Fax</b>	

\_\_\_\_\_  
**Datum, Unterschrift, Firmenstempel /**  
**Date, signature, stamp**

30273 EXWELD sigma3 SC TWISTY	30274 EXWELD sigma3 EC TWISTY
-------------------------------	-------------------------------

Pos.	Ident-Nr	Verkaufsbezeichnung	description	30273 EXWELD sigma3 SC TWISTY	30274 EXWELD sigma3 EC TWISTY	Bestellmenge / Quantity
1	30291	Antrieb vorbereitet für EXWELD sigma3	Motor drive prepared for EXWELD sigma3	x	x	
1a	20807	Kohlebürsten für Antrieb	Carbon brushes for motor	x	x	
2	14187	Granulatormesser	Cutter wheel	x	x	
3	20972	Einzugsschnecke als Set (bestehend aus Einzugsschnecke, Klauenaufnahme und Sicherungsring)	Rod intake screw as complete set (consisting of Rod intake screw, coupling and retaining ring)	x	x	
4	10483	Isolierscheibe für Extruder	Insulating ring for extrusions welders	x	x	
5	17622	Filzring D24xD19x1,2mm	Felt ring D24xD19x1,2mm	x	x	
6	20226	Einzugsgehäuse für EXWELD sigma-Baureihe	Rod intake housing for EXWELD sigma-type	x	x	
7	30999	Ersatzzylinder mit Kabelrohr, Heizpatronen und Thermofühler	Spare cylinder with cable conduit, heating elements and thermocouple	x	x	
8	20224	Düse (für TWISTY) für EXWELD sigma-Baureihe	Nozzle (for TWISTY) for EXWELD sigma-type	x	x	
9	20227	Schnecke für sigma3 EC/SC	Screw for sigma3 EC/SC	x	x	
10	12107	Handgriff	Handle	x	x	
11	20772	Schelle Breite: 15 mm	Clamp Width: 15 mm	x	x	
12	30293	Airbox mit Lüfter und Heizelement für EXWELD sigma3 SC ohne Brennerrohr und Isolierrohr	Airbox with fan and heating element for EXWELD sigma3 SC without heating barrel and insulating tube	x		
12a	30762	Thermoelement	Thermo couple	x		

**Bestellung / Purchase Order:**  
**Ersatzteile / spare parts :**



Firma / Company	
Anschrift / Adress	
Ansprechpartner / Contact Person	
Telefon / Phone	
Fax	

\_\_\_\_\_  
**Datum, Unterschrift, Firmenstempel /**  
**Date, signature, stamp**

Pos.	Ident-Nr	Verkaufsbezeichnung	description	30273 EXWELD sigma3 SC TWISTY	30274 EXWELD sigma3 EC TWISTY	Bestellmenge / Quantity
12b	19707	Heizelement 2.200 W / 230 V inkl. Isolierrohr	Heating element 2.200 W / 230 V incl. insulating tube	x		
12c	30309	Luftherhitzerrohr EXWELD sigma3 SC	heating barrel EXWELD sigma3 SC	x		
12d	30908	Luftherhitzerhalterung für EXWELD sigma3 SC-Baureihe	Preheater holding for EXWELD sigma3 SC-type	x		
12e	27454	Lüftereinheit, mit Motor und Controller, vormontiert für EXWELD sigma3 SC	Blower unit with motor and controller, premounted for EXWELD sigma3 SC	x		
12f	32653	Netzteil (für Lüftermotor) für EXWELD sigma3 SC	Power supply unit (for fan) for EXWELD sigma3 SC	x		
12g	25313	Netzteilenschutzschale (2-teilig) für EXWELD sigma3 SC	Protective shell (for power supply) for EXWELD sigma3 SC	x		
12h	30620	Einschalt-Strombegrenzer	Switch-on current limiter	x		
12	30294	Leiterplatine für Luftherhitzer mit Deckel, Heizelement und Isolierrohr sigma3 EC ohne Brennerrohr	Control board for pre heater with cover plate, heating element and insulating tube sigma3 EC without heating barrel		x	
12a	30762	Thermoelement	Thermo couple		x	
12b	30974	Heizelement 230V / 2500W als Ersatzteil für Luftherhitzer inkl. Isolierrohr	Heating element 230V / 2500 W as spare part for preheater incl. Insulating tube		x	
12c	30306	Luftherhitzerrohr EXWELD sigma3 EC	Heating barrel EXWELD sigma3 EC		x	
12d	30319	Isolierrohr außen (Steuerung)	Outer insulating tube (control board)		x	
12e	30321	Isolierrohr innen (Heizelement)	Inner insulating tube (heating element)		x	

**Bestellung / Purchase Order:**  
**Ersatzteile / spare parts :**

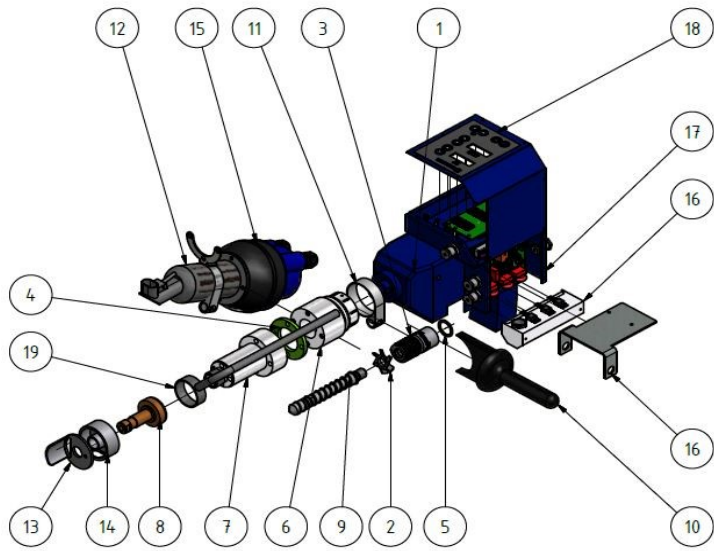


<b>Firma / Company</b>	
<b>Anschrift / Adress</b>	
<b>Ansprechpartner / Contact Person</b>	
<b>Telefon / Phone</b>	
<b>Fax</b>	

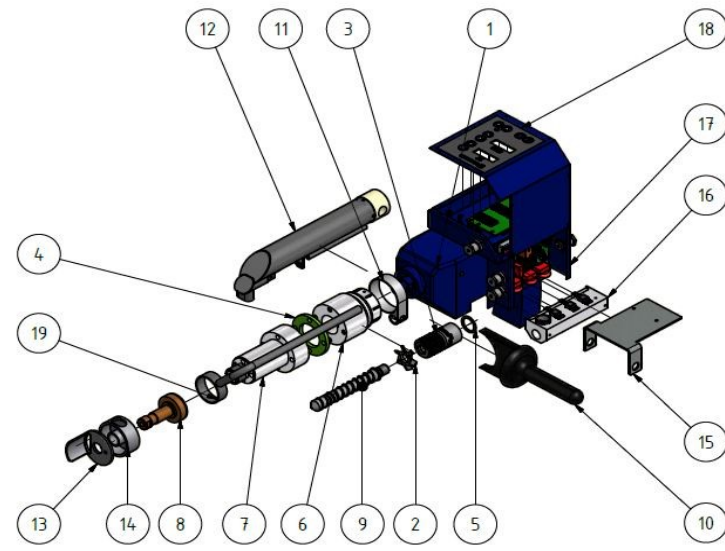
\_\_\_\_\_  
**Datum, Unterschrift, Firmenstempel /**  
**Date, signature, stamp**

30273 EXWELD sigma3 SC TWISTY	30274 EXWELD sigma3 EC TWISTY
-------------------------------	-------------------------------

Pos.	Ident-Nr	Verkaufsbezeichnung	description	30273 EXWELD sigma3 SC TWISTY	30274 EXWELD sigma3 EC TWISTY	Bestellmenge / Quantity
13	15142	Deckel für TWISTY	Air guide for TWISTY	x	x	
14	17247	Gehäuse für TWISTY	Housing for TWISTY	x	x	
15	30168	Halter für Steuerungsgehäuse EXWELD sigma3 EC/SC	Retaining device for control box EXWELD sigma3 EC/SC	x	x	
16	30343	Verteiler Steuerungsblock EXWELD x3-Serie EC Versionen	Distributor control block EXWELD x3-Series EC type units		x	
16a	30412	Verteiler Steuerungsblock EXWELD x3-Serie SC Versionen	Distributor control block EXWELD x3-series SC type units	x		
16b	20845	Wärmeleitpaste, 20ml	Heat conductive paste, 20ml	x	x	
17	30329	Steuerungsgehäuse ohne Deckel EXWELD x3-Serie	Control box without cover EXWELD x3-type	x	x	
17a	30913	Steuerungsplatine Niederspannung mit Anzeigensteuerung und Programmierung EXWELD x3-Serie EC	Control board low voltage with indication control and programming EXWELD x3-type EC		x	
17a	31141	Steuerungsplatine Niederspannung mit Anzeigensteuerung und Programmierung EXWELD x3-Serie SC	Control board low voltage with indication control and programming EXWELD x3-type SC	x		
17b	30737	Steuerungsplatine Leistungssteuerung	Control board power control	x	x	
17c	17725	Kabelverschraubung	Screwed cable gland	x	x	
18	30330	Steuergehäusedeckel EXWELD x3-Serie	Cover control box EXWELD x3-type	x	x	
18a	30631	Folientastatur	Foil keyboard	x	x	
19	30344	Kabelrohr für EXWELD sigma3 EC/SC	Cable conduit for EXWELD sigma3 EC/SC	x	x	



30273 EXWELD sigma3 SC TWISTY



30274 EXWELD sigma3 EC TWISTY



Abbildungen können abweichen / Änderungen vorbehalten  
 Pictures may differ from product / change reserved