

Bestellung / Purchase Order:
Ersatzteile / spare parts :



Firma / Company	
Anschrift / Adress	
Ansprechpartner / Contact Person	
Telefon / Phone	
Fax	

Datum, Unterschrift, Firmenstempel /
Date, signature, stamp

41857 EXWELD alpha4 SC
41859 EXWELD alpha4 SC TWISTY
41861 EXWELD alpha4 SC PVC
41868 EXWELD alpha4 SC P

Pos.	Ident-Nr	Verkaufsbezeichnung	description	41857 EXWELD alpha4 SC	41859 EXWELD alpha4 SC TWISTY	41861 EXWELD alpha4 SC PVC	41868 EXWELD alpha4 SC P	Bestellmenge / Quantity
1	14187	Granulatormesser	Cutter wheel	x	x	x	x	
2	10780	Schelle Breite: 20 mm Spannbereich: 45 – 51 mm	Clamp Width: 20 mm Clamping area: 45 – 51 mm	x	x	x	x	
3	20071	Einzugsgehäuse für EXWELD alpha-Baureihe	Rod intake housing for EXWELD alpha-type	x	x	x		
3a	23645	Einzugsgehäuse für EXWELD alpha3/4 P	Rod intake housing for EXWELD alpha3/4 P				x	
4	30299	Antrieb Alpha3/4 vorbereitet	Motor for alpha3/4 prepared	x	x	x	x	
4a	22157	Motorhandgriff (blau), vorbereitet für EXWELD alpha-Baureihe	Handle (blue) for motor, prepared for EXWELD alpha-type	x	x	x	x	
4b	18252	Griffschale (schwarz) für Motor für EXWELD alpha-Baureihe	Rear handle plate (black) for motor for EXWELD alpha-type	x	x	x	x	
4c	20816	Kohlebürsten für Antrieb von EXWELD alpha-Baureihe (ab Antriebsnummer 12761)	Carbon brushes for motor of EXWELD alpha-type (since motor no. 12761)	x	x	x	x	
4d	20815	Kohlebürstenhalter für Antrieb von EXWELD alpha2 EC/SC (ab Antriebsnummer 12761), alpha3 EC/SC	Carbon brush holder for Motor of EXWELD alpha2 EC/SC (since motor no. 12761), alpha3 EC/SC	x	x	x	x	
5	17622	Filzring D24xD19x1,2 mm	Felt ring D 24 x D 19 x 1,2 mm	x	x	x	x	
6	18346	Einzugsschnecke als Set (bestehend aus Einzugsschnecke, Klauenaufnahme und Sicherungsring) für alpha-Baureihe	Rod intake screw as complete set (consisting of Rod intake screw, coupling and retaining ring) für alpha-type	x	x	x	x	
7	30293	Airbox mit Lüfter und Heizelement für EXWELD Serie 3/4 SC ohne Brennerrohr und Isolierrohr	Airbox with fan and heating element for EXWELD series 3/4 SC without heating barrel and insulating tube	x	x	x	x	
7a	42852	Thermoelement EXWELD x3/4-Serie	Thermo couple EXWELD x3/4-series	x	x	x	x	
7b	19707	Heizelement 2200 W / 230 V inkl. Isolierrohr	Heating element 2,200 W / 230 V incl. insulating tube	x	x	x	x	
7c	27454	Lüftereinheit, mit Motor und Controller, vormontiert für Airbox	Blower unit with motor and controller, premounted for Airbox	x	x	x	x	

Bestellung / Purchase Order:
Ersatzteile / spare parts :



Firma / Company	
Anschrift / Adress	
Ansprechpartner / Contact Person	
Telefon / Phone	
Fax	

Datum, Unterschrift, Firmenstempel /
Date, signature, stamp

41857 EXWELD alpha4 SC
41859 EXWELD alpha4 SC TWISTY
41861 EXWELD alpha4 SC PVC
41868 EXWELD alpha4 SC P

Pos.	Ident-Nr	Verkaufsbezeichnung	description	41857 EXWELD alpha4 SC	41859 EXWELD alpha4 SC TWISTY	41861 EXWELD alpha4 SC PVC	41868 EXWELD alpha4 SC P	Bestellmenge / Quantity
7d	40123	Netzteil (für Airbox) vorher, für EXWELD Serie 3/4 SC	Power supply unit (for Airbox) prepared, for EXWELD series 3/4 SC	x	x	x	x	
7e	25313	Netzteilsschutzschale (2-teilig) für EXWELD Serie 3/4 SC	Protective shell (for power supply) for EXWELD series 3/4 SC	x	x	x	x	
7f	30620	Einschalt-Strombegrenzer	Switch-on current limiter	x	x	x	x	
8	20250	Extrudatschnecke für EXWELD alpha3/4	Extrusion screw for EXWELD alpha3/4	x	x			
8a	12917	Extrudatschnecke für EXWELD alpha-Baureihe PVC	Extrusion screw for EXWELD alpha-type PVC			x		
8b	23815	Extrudatschnecke für EXWELD alpha3/4 EC/SC P	Extrusion screw for EXWELD alpha3/4 EC/SC P				x	
9	20251	Extrudatzylinder für EXWELD alpha3/4	Melting chamber for EXWELD alpha3/4	x	x	x	x	
10	20709	Satz Heizungschalen komplett inkl. Heizpatronen und Thermofühler für EXWELD alpha3/4	Set of heating form compl. including heater cartridge and thermocouple for EXWELD alpha3/4	x	x	x	x	
10a	30345	Kabelrohr für EXWELD alpha3/4	cable conduit for EXWELD alpha3/4	x	x	x	x	
11	14140	Extrudatdüse, 2.5 mm für EXWELD alpha-Baureihe	Nozzle extrudat, 2.5 mm for EXWELD alpha-type	x		x	x	
11a	15711	Extrudatdüse, 6 mm für EXWELD alpha PVC-Baureihe	Nozzle extrudat, 6 mm for EXWELD alpha PVC-type			x		
11b	15079	Extrudatdüse, 2.5 mm für EXWELD alpha TWISTY-Baureihe	Nozzle extrudat, 2.5 mm for EXWELD alpha TWISTY-type		x			
12	10483	Isolierscheibe für Extruder	Insulating ring for extrusion welders	x	x	x	x	
13	40156	Steuerungsgehäuse ohne Deckel EXWELD x4-Serie	Control box without cover EXWELD x4-type	x	x	x	x	
13a	43021	Steuerungsplatine Niederspannung mit Anzeigensteuerung und Programmierung EXWELD x4-Serie SC	Control board low voltage with indication control and programming EXWELD x4-type SC	x	x	x	x	
13b	30737	Steuerungsplatine Leistungssteuerung	Control board power control	x	x	x	x	
13c	17725	Kabelverschraubung	Screwed cable gland	x	x	x	x	

Bestellung / Purchase Order:
Ersatzteile / spare parts :

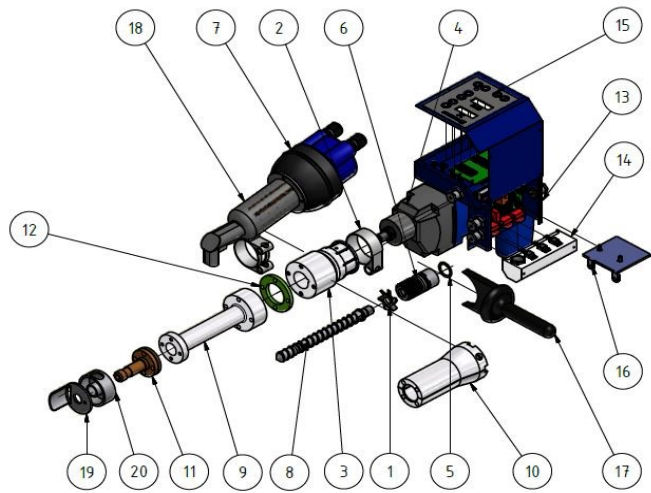


Firma / Company	
Anschrift / Adress	
Ansprechpartner / Contact Person	
Telefon / Phone	
Fax	

Datum, Unterschrift, Firmenstempel /
Date, signature, stamp

41857 EXWELD alpha4 SC
41859 EXWELD alpha4 SC TWISTY
41861 EXWELD alpha4 SC PVC
41868 EXWELD alpha4 SC P

Pos.	Ident-Nr	Verkaufsbezeichnung	description	41857 EXWELD alpha4 SC	41859 EXWELD alpha4 SC TWISTY	41861 EXWELD alpha4 SC PVC	41868 EXWELD alpha4 SC P	Bestellmenge / Quantity
14	30412	Verteiler Steuerungsblock EXWELD x3/4-Serie SC Versionen	Distributor control block EXWELD x3/4-series SC type units	x	x	x	x	
14a	20845	Wärmeleitpaste, 20 ml	Heat conductive paste, 20 ml	x	x	x	x	
15	40155	Steuergehäusedeckel EXWELD x4-Serie ohne Folientastatur	Cover control box EXWELD x4-type without foil keyboard	x	x	x	x	
15a	41594	Folientastatur	Foil keyboard	x	x	x	x	
15b	41961	Display	Display	x	x	x	x	
15c	39980	Rahmen für Display	Frame for display	x	x	x	x	
16	30337	Halter für Steuerungsgehäuse EXWELD alpha3/4	Mounting bracket control box EXWELD alpha3/4	x	x	x	x	
17	12107	Handgriff	Handle	x	x	x	x	
18	30307	Lufterhitzerrohr EXWELD alpha3/4 SC	Heating barrel EXWELD alpha3/4 SC	x		x	x	
18	30308	Lufterhitzerrohr EXWELD alpha3/4 SC TWISTY	Heating barrel EXWELD alpha3/4 SC TWISTY		x			
19	15142	Deckel, komplett (für TWISTY)	Air guide disk (for TWISTY)		x			
20	17247	Gehäuse für TWISTY	Housing for TWISTY		x			
21	42199	Lampe Serie4, incl Halterung für SC (nicht abgebildet)	Lamp series4, incl holder for SC (not pictured)	x	x	x	x	
21a	39730	Lampe, LED (nicht abgebildet)	Lamp, LED (not pictured)	x	x	x	x	



41859 EXWELD alpha4 SC TWISTY



41857 EXWELD alpha4 SC



41861 EXWELD alpha4 SC PVC



41868 EXWELD alpha4 SC P

Abbildungen können abweichen / Änderungen vorbehalten
 Pictures may differ from product / change reserved