

**Bestellung / Purchase Order:**  
**Ersatzteile / spare parts :**



**20253 EXWELD beta2 EC**

<b>Firma / Company</b>	
<b>Anschrift / Adress</b>	
<b>Ansprechpartner / Contact Person</b>	
<b>Telefon / Phone</b>	
<b>Fax</b>	

---

**Datum, Unterschrift, Firmenstempel /  
Date, signature, stamp**

<b>Pos.</b>	<b>Ident-Nr</b>	<b>Verkaufsbezeichnung</b>	<b>description</b>	<b>Bestellmenge / Quantity</b>
1	12259	Antrieb beta2	motor for beta2	
1a	12264	Kohlebürsten für EXLELD beta2	carbon brushes for EXWELD beta2	
2	20070	Einzugsgehäuse	rod intake housing	
3	14990	Schelle	clamp	
4	20754	Einzugsschnecke Steigung 12 mm	rod intake	
5	14187	Granulatormesser	cutter wheel	
6	20254	Schnecke	extrusion screw	
7	10483	Isolierscheibe Extruder	insulating ring	
8	20255	Zylinder Extrudat	melting chamber	
9	17751	Düse Extrudat	nozzle extrudate	

**Bestellung / Purchase Order:**  
**Ersatzteile / spare parts :**



**20253 EXWELD beta2 EC**

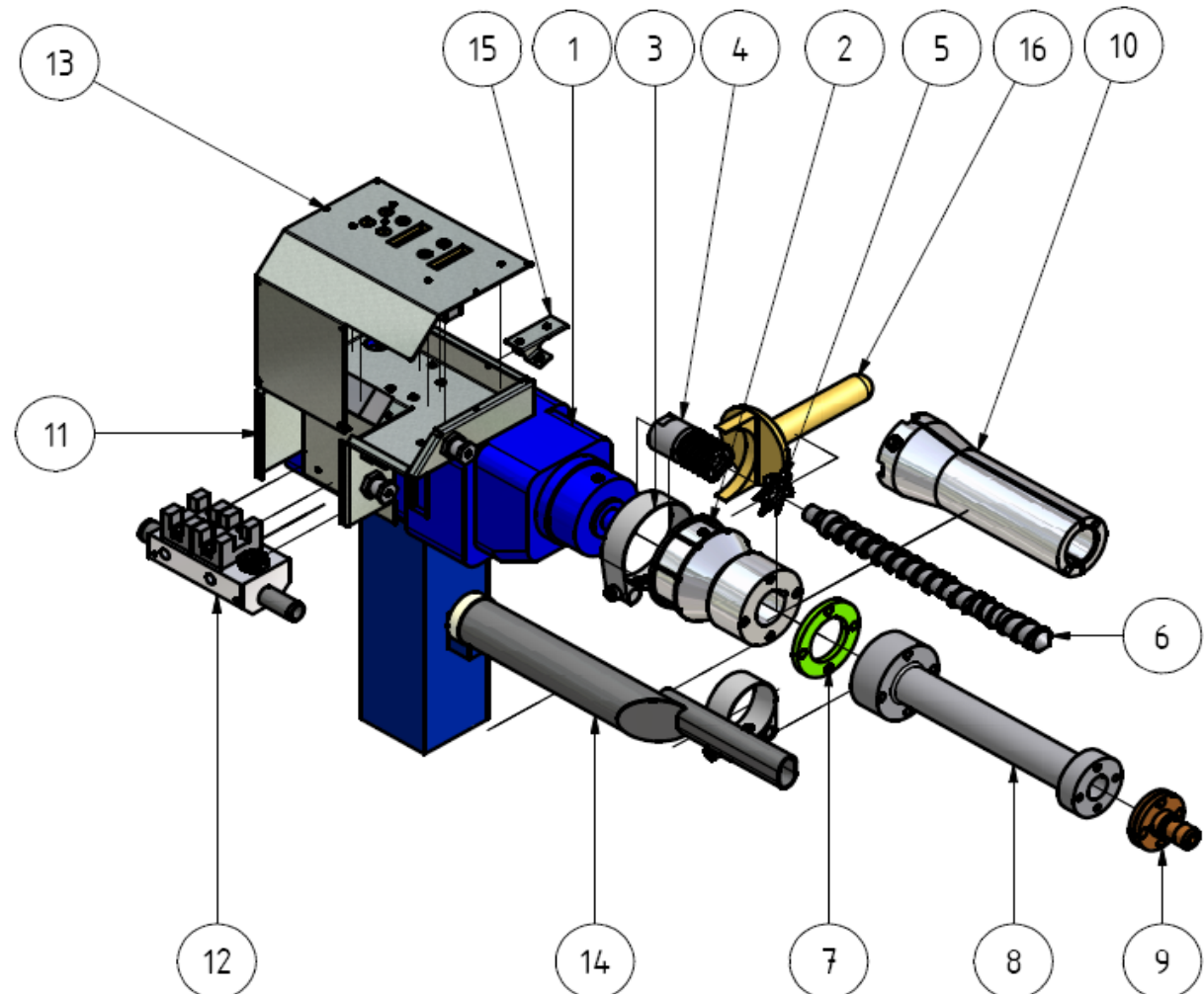
<b>Pos.</b>	<b>Ident-Nr</b>	<b>Verkaufsbezeichnung</b>	<b>description</b>	<b>Bestellmenge / Quantity</b>
10	20703	Satz Heizungsschalen komplett inkl. Heizpatronen und Thermofühler	Set of eating form compl. including Heater cartridge and thermocouple	
11	20707	Steuergehäuse komplett	control box complete	
11a	20917	Klemmleiste	terminal strip	
11b	23234	Halbleiterrelais	solid state relay	
11c	17725	Kabelverschraubung	screwed cable gland	
12	23401	Verteiler bestückt	distributor populated	
12a	20279 + 23100	Lastrelais	solid state relay	
12b	20845	Wärmeleitpaste	heat conductor paste	
13	23322	Leiterplatte mit Gehäusedeckel und Folie	control unit complete housing with foil	
14	20355	Lufterhitzer komplett	preheater	
15	21021	Halter Steuergehäuse	mounting bracket for control box	
16	12107	Handgriff Extruder	hand grip	

Bestellung / Purchase Order:  
Ersatzteile / spare parts :

20253 EXWELD beta2 EC



20253 EXWELD beta2 EC



Abbildungen können abweichen/ Änderungen vorbehalten  
Pictures may differ from product / change reserved