

Bestellung / Purchase Order:
Ersatzteile / spare parts :



20357 EXWELD gamma2 EC

Firma / Company	
Anschrift / Address	
Ansprechpartner / Contact Person	
Telefon / Phone	
Fax	

**Datum, Unterschrift, Firmenstempel/
Date, signature, stamp**

Pos.	Ident-Nr	Verkaufsbezeichnung	description	Bestellmenge / Quantity
1	20506	Antrieb gamma2	motor for gamma2	
1a	12264	Kohlebürsten für EXWELD gamma2 EC	carbon brushes for EXWELD gamma2 EC	
2	20070	Einzugsgehäuse	rod intake housing	
3	14990	Schelle	clamp	
4	20755	Einzugsschnecke	rod intake	
5	14187	Granulatormesser	cutter wheel	
6	20254	Schnecke	extrusion screw	
7	10483	Isolierscheibe Extruder	insulating ring	
8	20255	Zylinder Extrudat	melting chamber	
9	17751	Düse Extrudat	nozzle extrudate	
10	20703	Satz Heizungsschalen komplett inkl. Heizpatronen und Thermofühler	Set of heating form compl. including Heater cartridg and thermocouple	

Bestellung / Purchase Order:
Ersatzteile / spare parts :



20357 EXWELD gamma2 EC

Pos.	Ident-Nr	Verkaufsbezeichnung	description	Bestellmenge / Quantity
10c	20713	Kabelrohr	cable conduit	
11	20707	Steuergehäuse komplett	control box complete	
11a	20917	Klemmschiene	terminal strip	
11b	17725	Kabelverschraubung	screwed cable gland	
12	20706	Verteiler bestückt	distributor populated	
12a	20279	Lastrelais	solid state relay	
12b	20845	Wärmeleitpaste	heat conductor paste	
13	23322	Leiterplatte mit Gehäusedeckel und Folie	control unit complete housing with foil	
14	20355	Luftheritzer	preheater	
15	21021	Halter Steuergehäuse	mounting bracket for control box	
16	12107	Handgriff Extruder	hand grip	

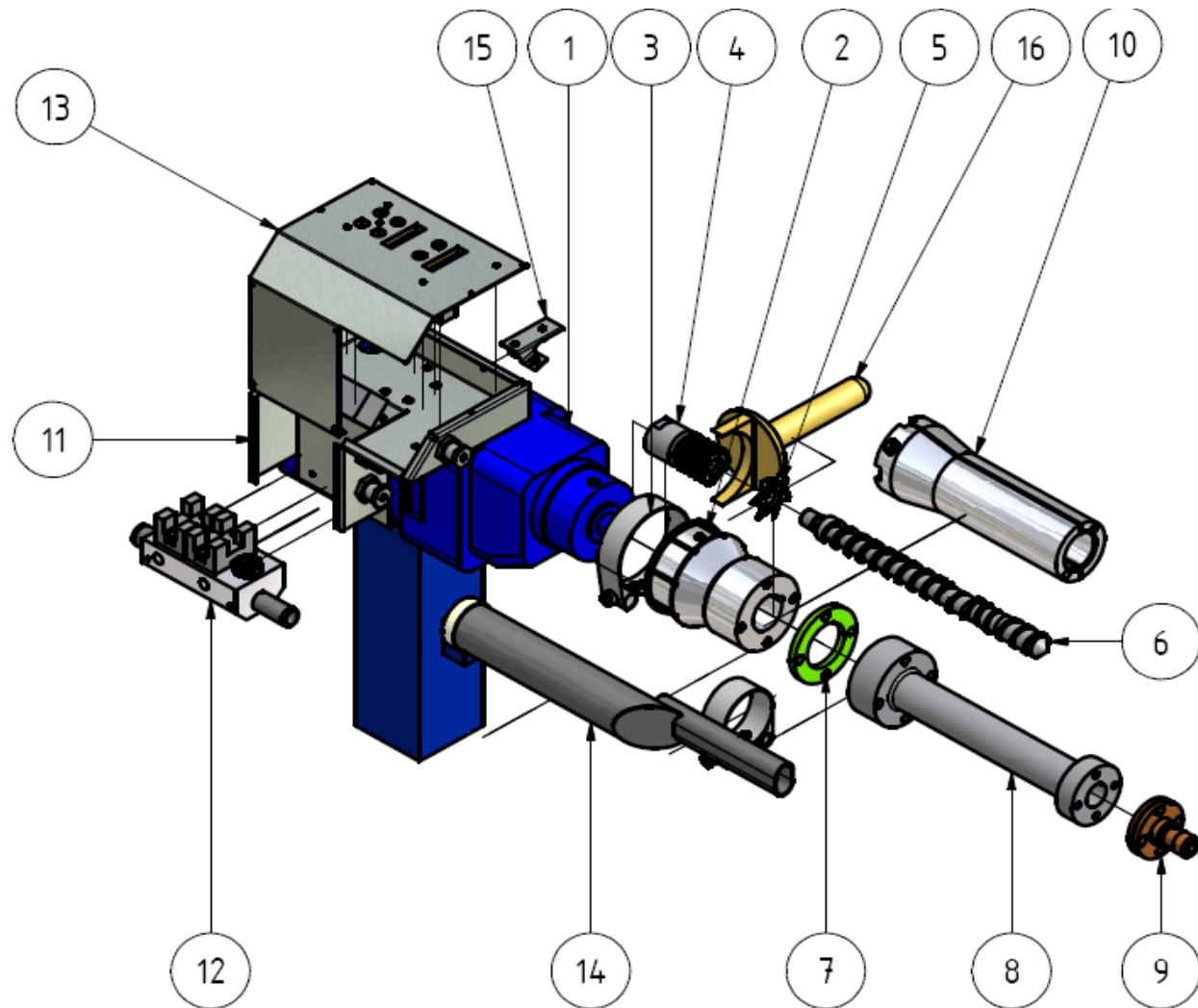
**Bestellung / Purchase Order:
Ersatzteile / spare parts :**



20357 EXWELD gamma2 EC



20357 EXWELD gamma2 EC



Abbildungen können abweichen / Änderungen vorbehalten
Pictures may differ from product / change reserved