

**Bestellung / Purchase Order:**  
**Ersatzteile / spare parts :**



**23170 EXWELD sigma2 EC**

|   |  |
|---|--|
| <b>Firma / Company</b>                  |  |
| <b>Anschrift / Address</b>              |  |
| <b>Ansprechpartner / Contact Person</b> |  |
| <b>Telefon / Phone</b>                  |  |
| <b>Fax</b>                              |  |

---

**Datum, Unterschrift, Firmenstempel /  
Date, signature, stamp**

| <b>Pos.</b> | <b>Ident-Nr</b> | <b>Verkaufsbezeichnung</b>   | <b>description</b>                                    | <b>Bestellmenge / Quantity</b> |
|-------------|-----------------|--|---|--------------------------------|
| 1           | 23409           | Antrieb sigma2   | motor for sigma2                                      |                                |
| 1a          | 20807           | Kohlebürsten Antrieb (1 Satz = 2 Stück)                              | carbon brushes (1 set = 2 pcs.)                       |                                |
| 2           | 14187           | Granulatormesser   | cutter wheel  |                                |
| 3           | 20972           | Einzugsschnecke Set, 3-teilig  | rod intake screw complete set                         |                                |
| 4           | 10483           | Isolierscheibe Extruder  | insulating ring                                       |                                |
| 5           | 17622           | Ring, Filz D24xD19x1,2 mm  | Washer, fiber D24xD19x1,2 mm                          |                                |
| 6           | 20226           | Einzugsgehäuse   | rod intake housing                                    |                                |
| 7           | 23414           | Zylinder Ersatz inkl. Kabelrohr komplett mit Heizpatronen und Fühler | cylinder spare incl. heating element and thermocouple |                                |
| 8           | 20224           | Düse für Twisty  | nozzle for Twisty                                     |                                |
| 9           | 20227           | Schnecke   | extrusion screw                                       |                                |
| 10          | 12107           | Handgriff Extruder   | hand grip   |                                |

**Bestellung / Purchase Order:**  
**Ersatzteile / spare parts :**



**23170 EXWELD sigma2 EC**

| Pos. | Ident-Nr | Verkaufsbezeichnung                      | description                             | Bestellmenge /<br>Quantity |
|------|----------|--|---|----------------------------|
| 11   | 20772    | Schelle                                  | clamp                                   |                            |
| 13   | 23403    | Luftheritzer komplett                    | preheater complete                      |                            |
| 14   | 15142    | Deckel komplett Twisty                   | air guide disk for twisty               |                            |
| 15   | 17247    | Gehäuse Twisty                           | housing for Twisty                      |                            |
| 17   | 23324    | Halter Steuergehäuse                     | mounting bracket for control box        |                            |
| 18   | 23401    | Verteiler bestückt                       | distributor with components             |                            |
| 18a  | 23100    | Halbleiterrelais S5N-225L                | solid state relay S5N-225L              |                            |
| 18b  | 20279    | Halbleiterrelais S5C-225L                | solid state relay S5C-225L              |                            |
| 18c  | 20845    | Wärmeleitpaste                           | heat conductor paste                    |                            |
| 19   | 23412    | Steuergehäuse unten komplett             | control box complete                    |                            |
| 19a  | 22597    | Ferritkern                               | ferrite pearls                          |                            |
| 19b  | 14534    | Widerstand                               | resistance                              |                            |
| 19c  | 21790    | Kondensator                              | capacitor                               |                            |
| 19d  | 23234    | Halbleiterrelais S216S02F                | solid state relay S216S02F              |                            |
| 20   | 23322    | Leiterplatte mit Gehäusedeckel und Folie | control unit complete housing with foil |                            |
| 21   | 23413    | Kabelführung                             | housing pipe                            |                            |

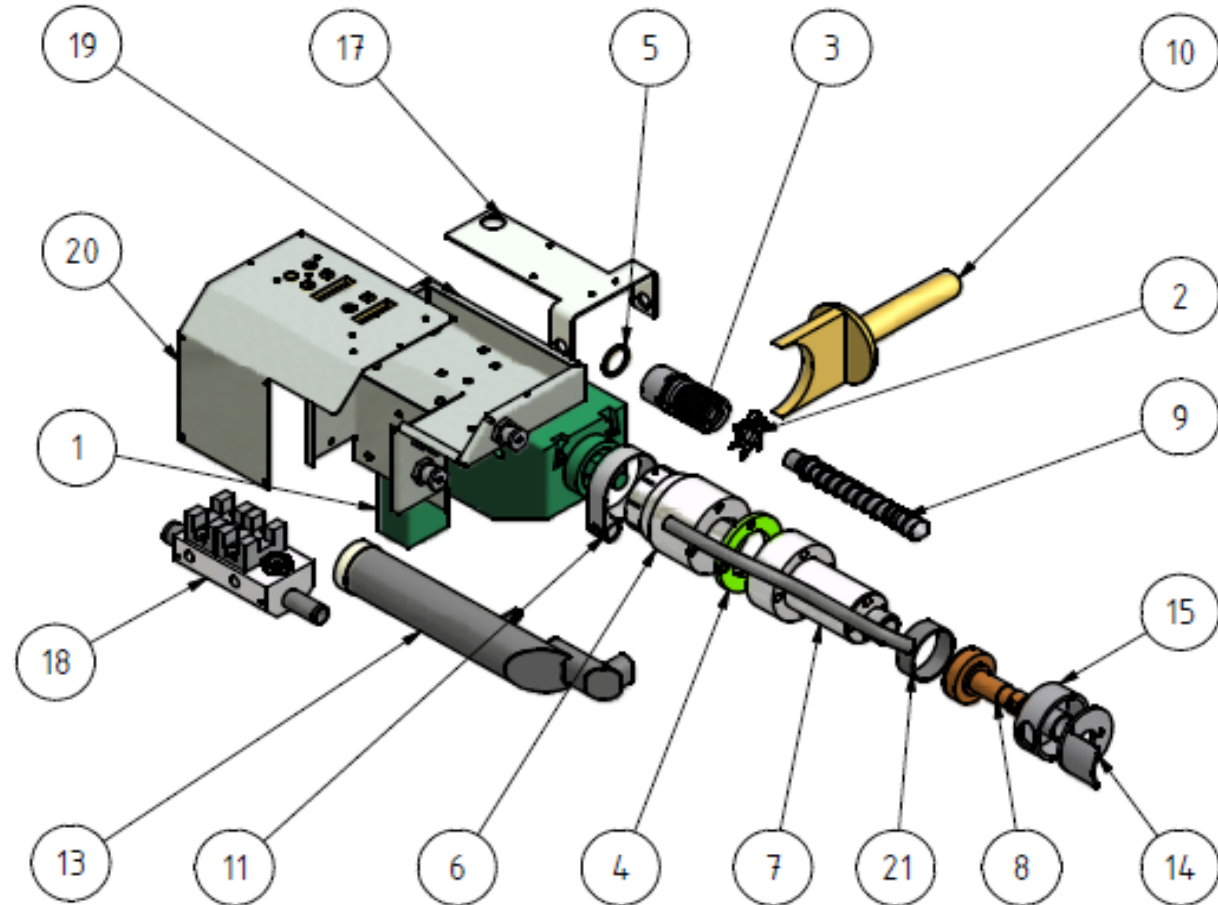
Bestellung / Purchase Order:  
Ersatzteile / spare parts :



23170 EXWELD sigma2 EC



23170 EXWELD sigma2 EC



Abbildungen können abweichen / Änderungen vorbehalten  
Pictures may differ from product / change reserved